

## KWL-PP Flanșă universală

Taler universal pentru fixarea vatei minerale, se utilizează împreună cu KI și R-TFIX



### Informații despre produs

#### Caracteristici

- Aplicare rapidă și ușoară cu toate diblurile pentru fațade Koelner și Rawlplug
- Se recomandă versiunea din polipropilenă pentru o variantă mai economică
- Adaptabil pentru mai multe tipuri de izolație

#### Aplicații

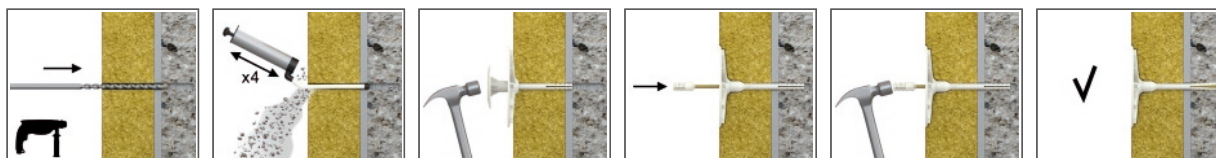
- Sisteme Termoizolante Compozite de Fațadă „ETICS”
- Plăci de polistiren (EPS)
- Wată minerală
- Plăci de poliuretan (PU)

#### Material de bază

##### Informații tehnice

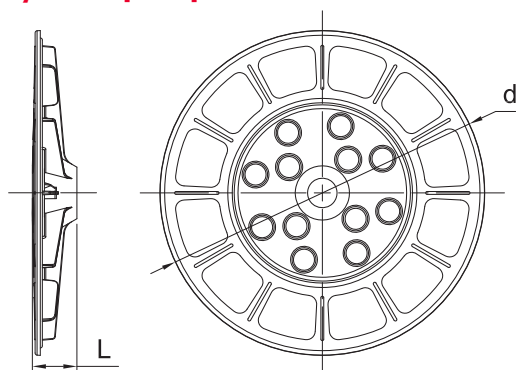
- Plăci de polistiren (EPS)
- Plăci de wată minerală

### Ghid de instalare



1. Introduceți diblul R-TFIX sau KI prin orificiu în centrul flanșei KWL.
2. Respectați procedura de instalare pentru elementul de fixare relevant TFIX sau KI.

## Informații despre produs



Mărime	Cod produs	Fixare		
		Diametru șurub	Lungime	Diametru placă
		d	L	D
[mm]				
Ø90	KWL-090PP	90	15	60
Ø110	KWL-110PP	110	15	60
Ø140	KWL-140PP	140	15	60

## Date tehnice

Mărime	Cod produs	Fixare			Cantitate [buc]			Greutate [kg]			Coduri de bare
		Diametru șurub [mm]	Lungime [mm]	Diametru placă [mm]	Cutie	Exterior	Palet	Cutie	Exterior	Palet	
Ø90	KWL-090PP	90	15	60	200	200	11200	0.96	0.96	83.8	5906675241548
Ø110	KWL-110PP	110	15	60	200	200	3200	2.0	2.0	62.4	5906675266046
Ø140	KWL-140PP	140	15	60	200	200	6000	2.8	2.8	114.6	5906675217055